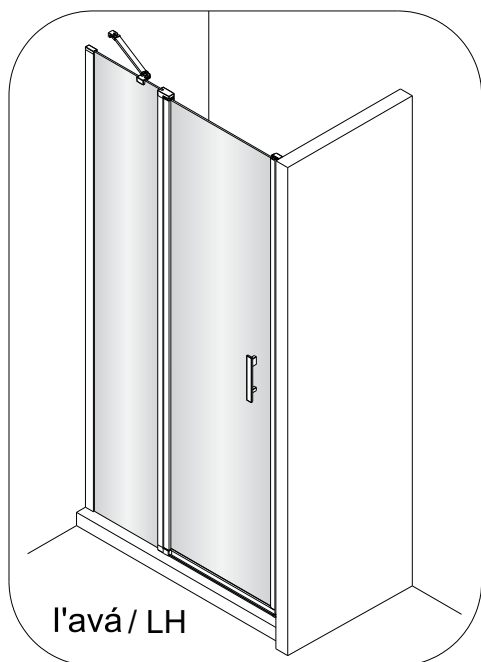


# Montážny návod sprchového kútu

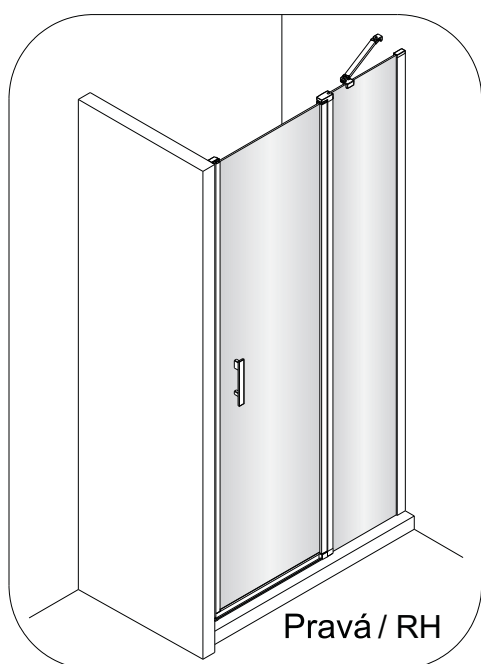
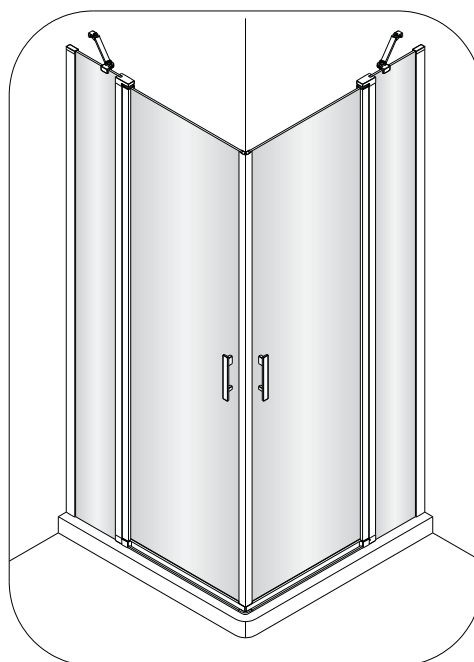
## Mounting Instruction for shower enclosure

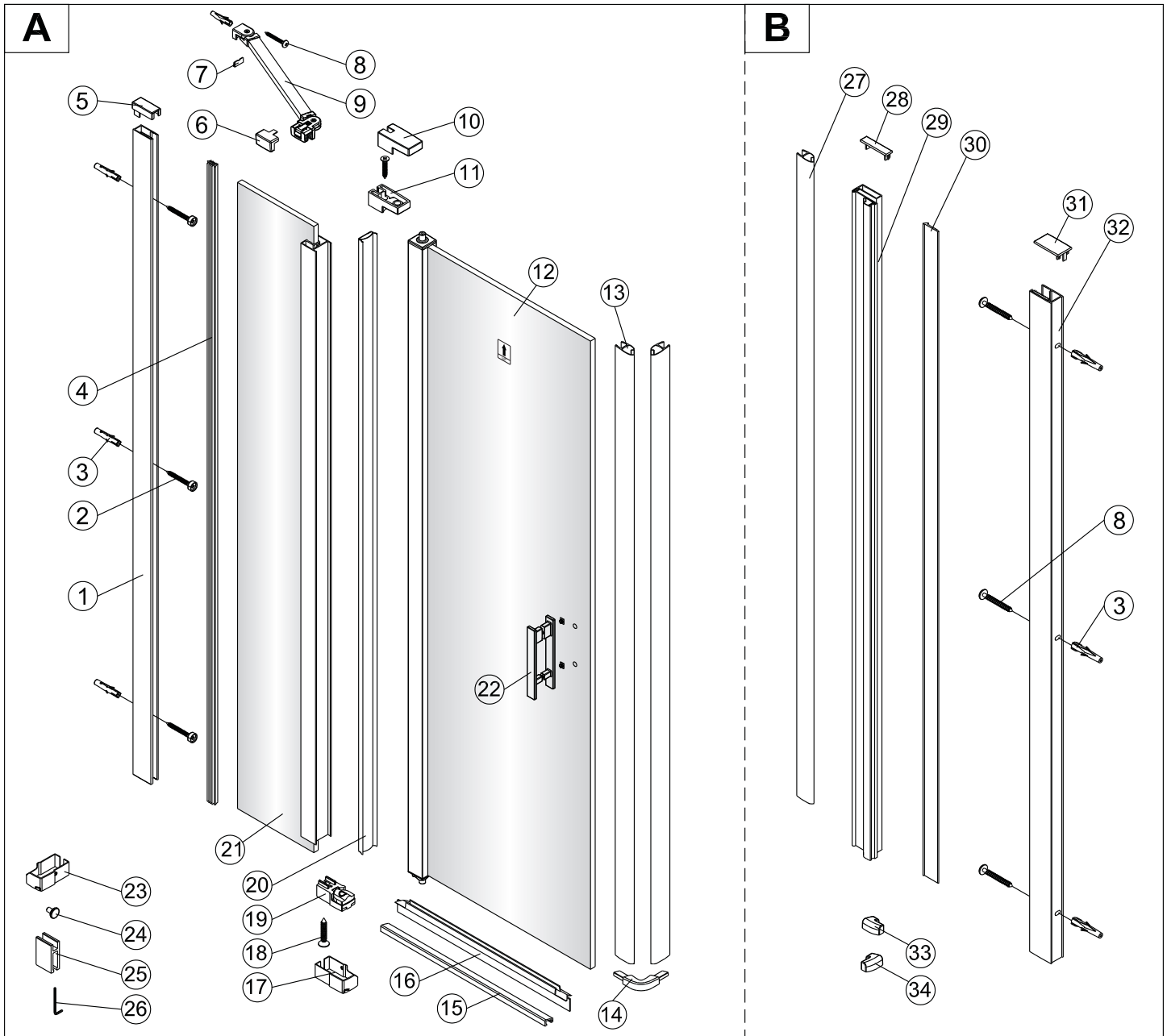
BLKEQ90-03-C BLKEQ100-03-C BLKEQ120-03-C BLKPEQ11-03-C

### SET A(Page 3~7) A+B



### SET B(Page 8~12) A+A





1 x1 	2 x3 ST4X40 	3 x4 	4 x1 	5 x1 	6 x1 
7 x1 	8 x1 ST4X40 	9 x1 	10 x1 	11 x1 	12 x1 
13 x1 	14 x1 	15 x1 	16 x1 	17 x1 	18 x2 ST3.5X25 
19 x1 	20 x1 	21 x1 	22 x1 	23 x1 	24 x1 
25 x1 	26 x1 ↓ 2mm 				

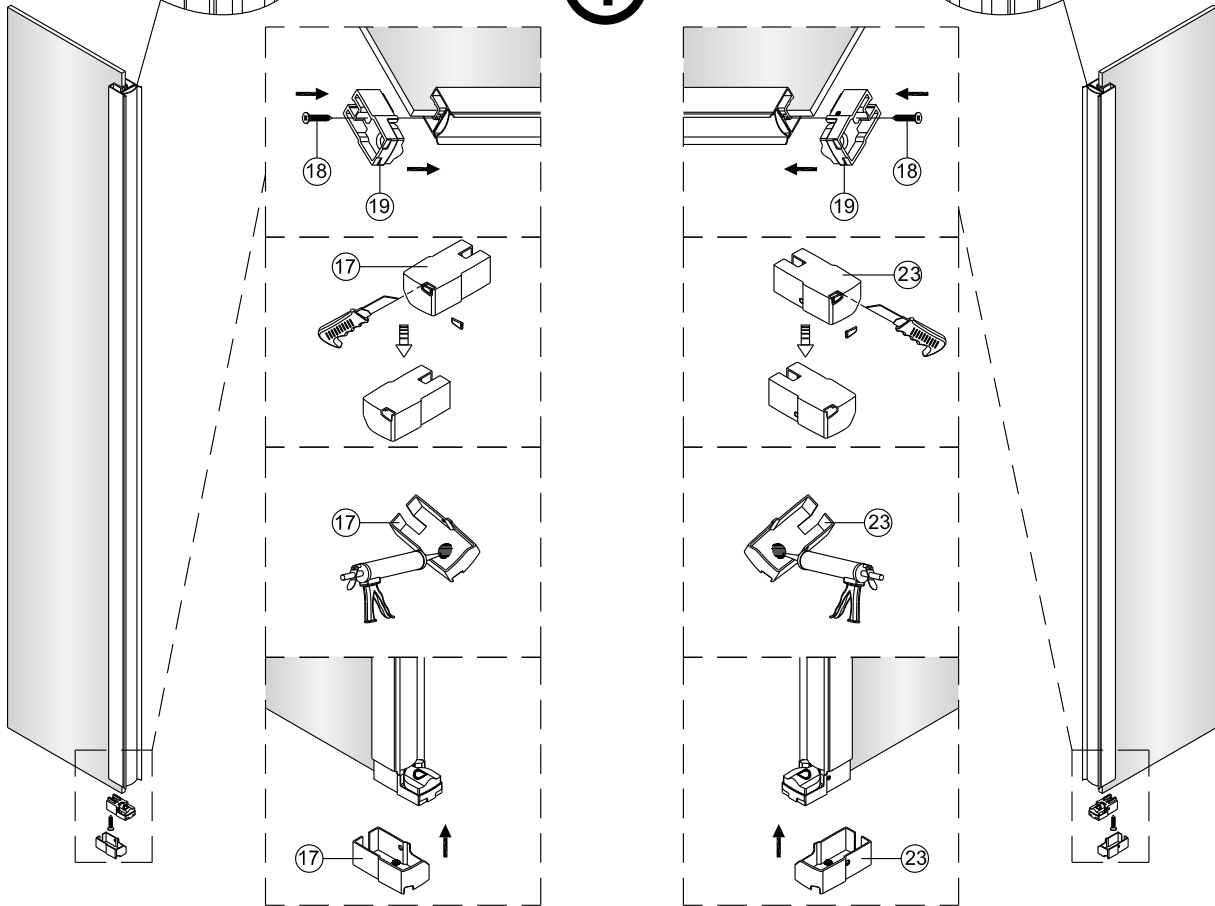
3 x3 	8 x3 ST4X40 	27 x1 
28 x1 	29 x1 	30 x1 
31 x1 	32 x1 	33 x1 
		34 x1 

# SET A

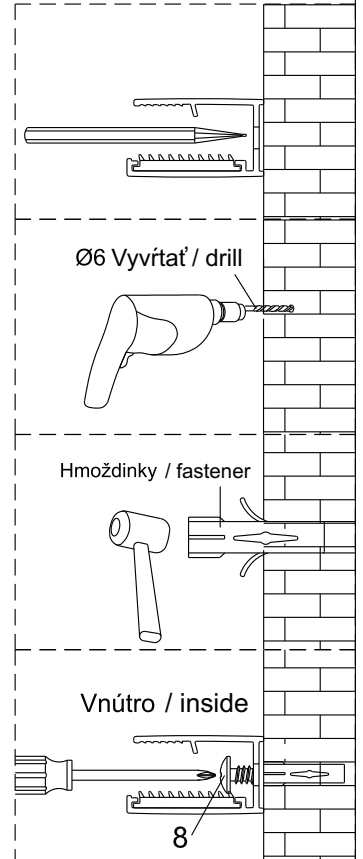
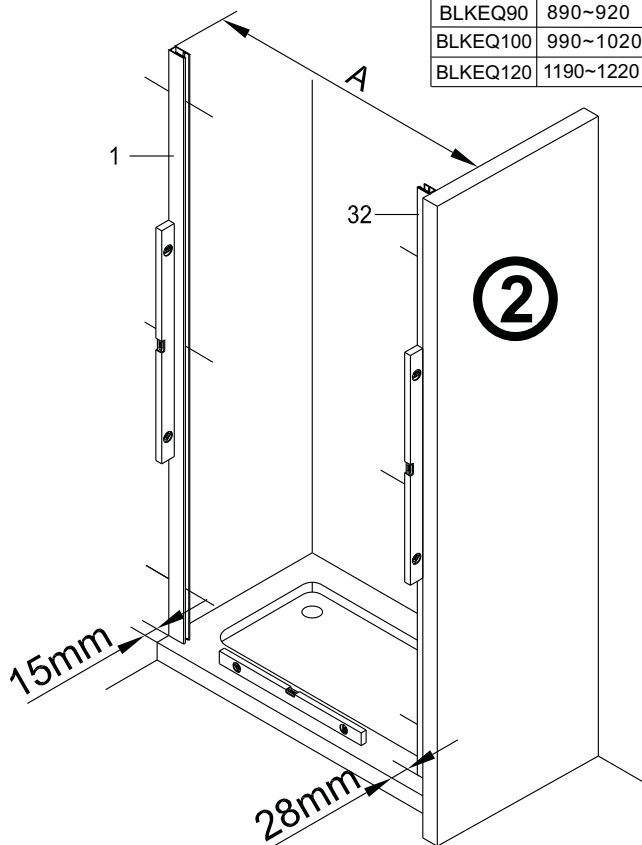
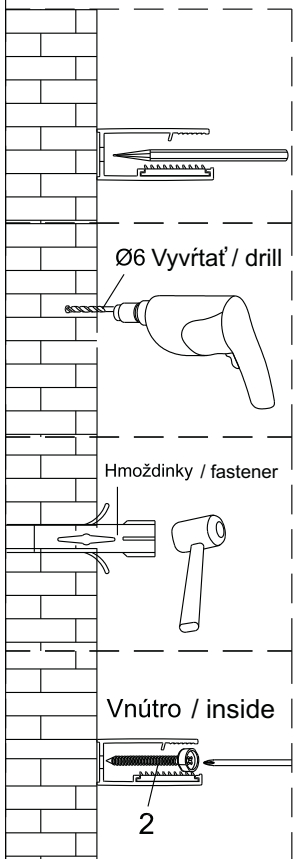
Ľavá / LH

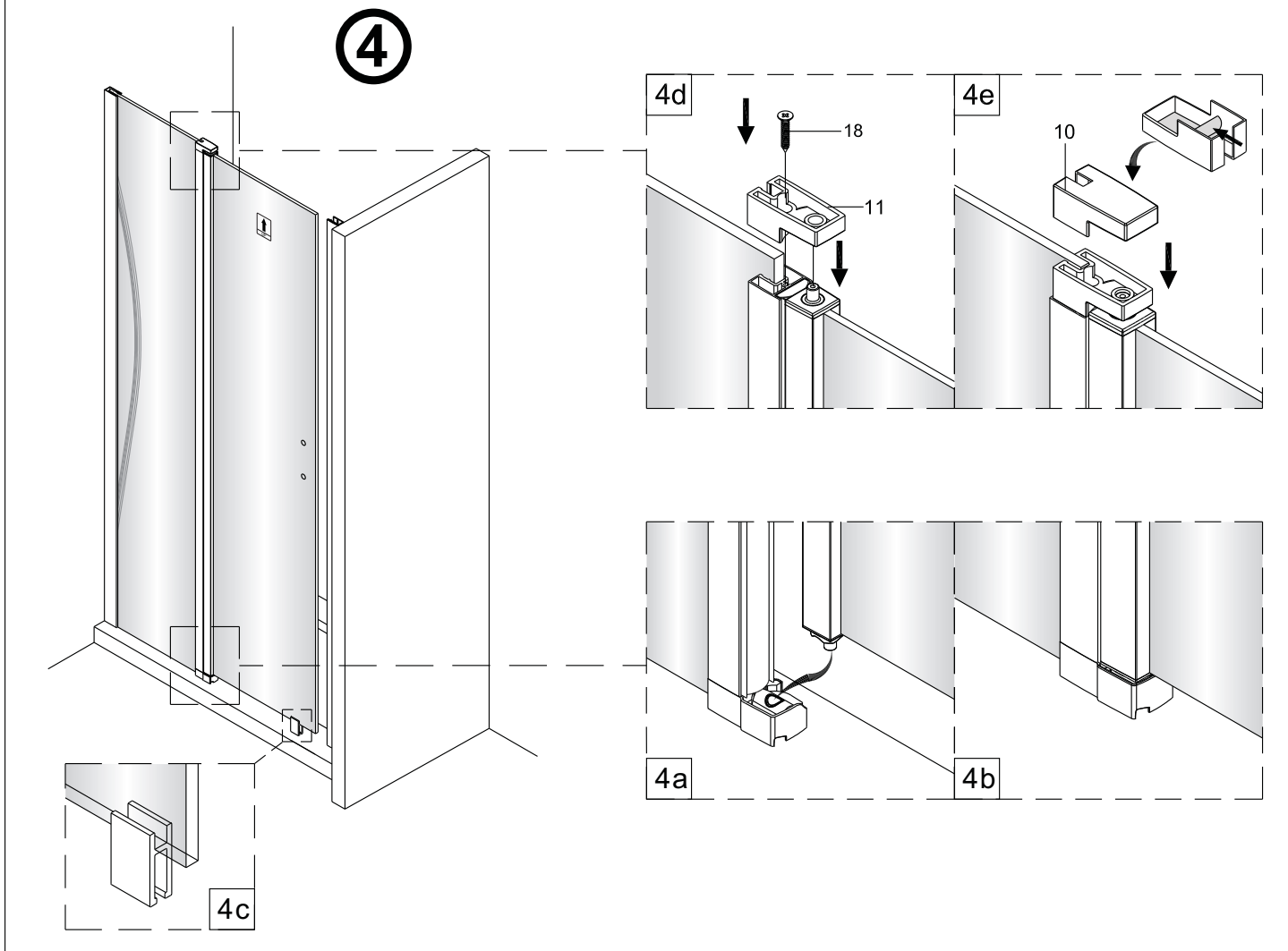
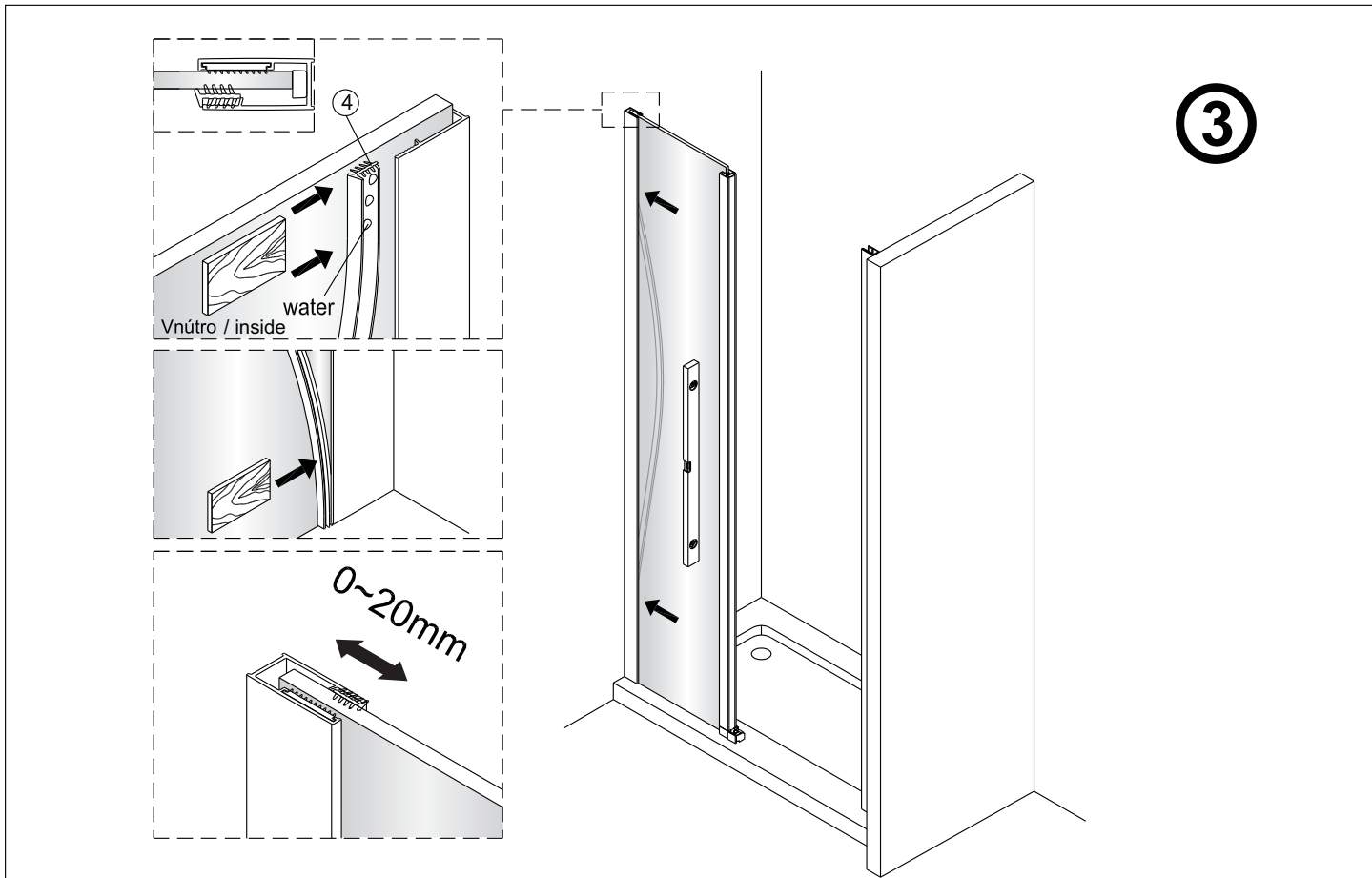
1

Pravá / RH

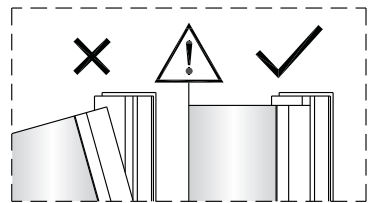
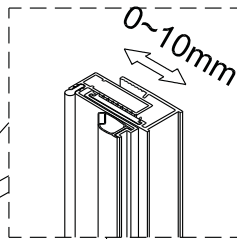
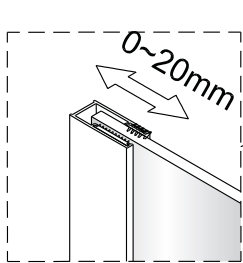
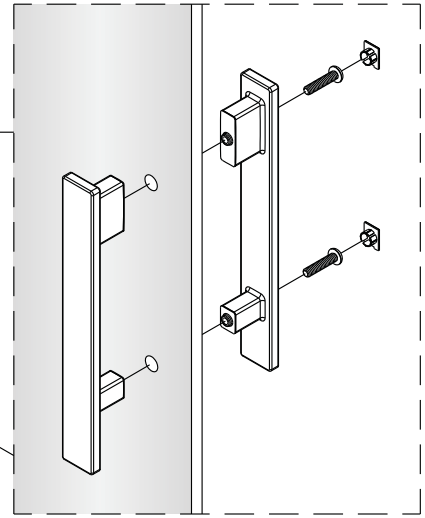
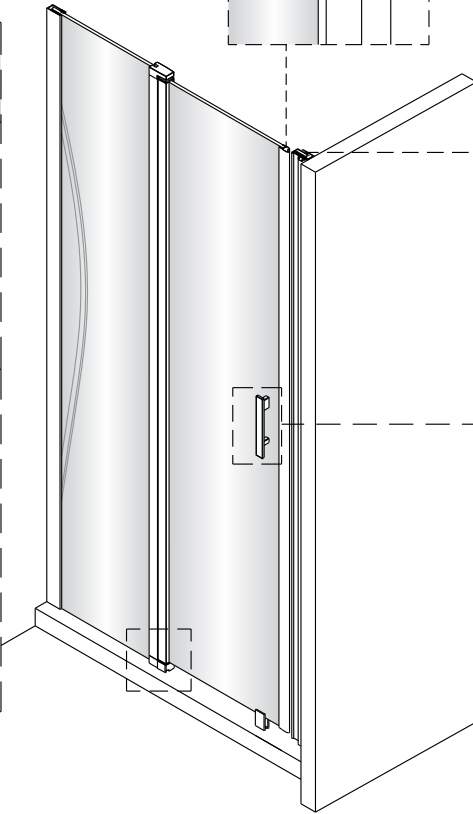
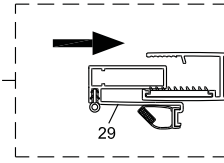
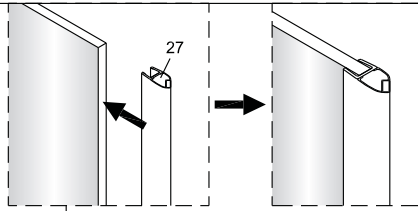
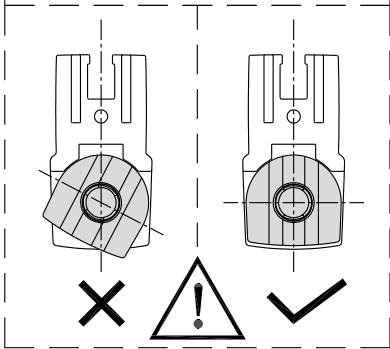
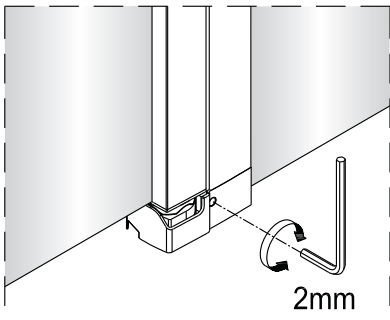


	A(mm)
BLKEQ90	890~920
BLKEQ100	990~1020
BLKEQ120	1190~1220

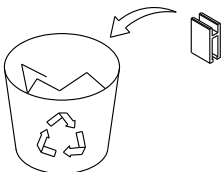
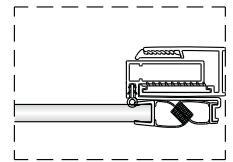
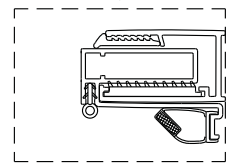
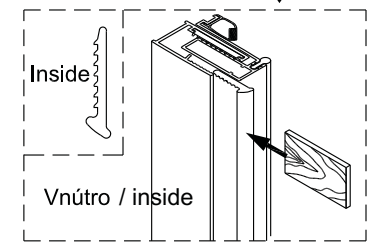
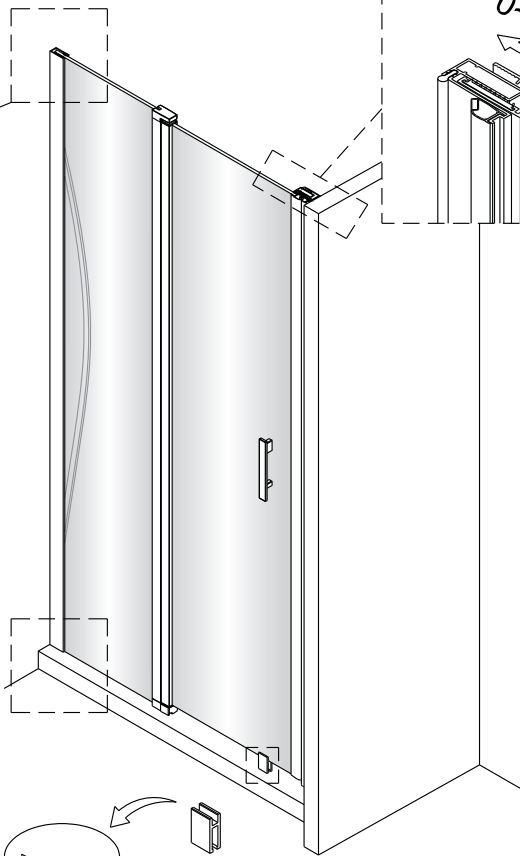


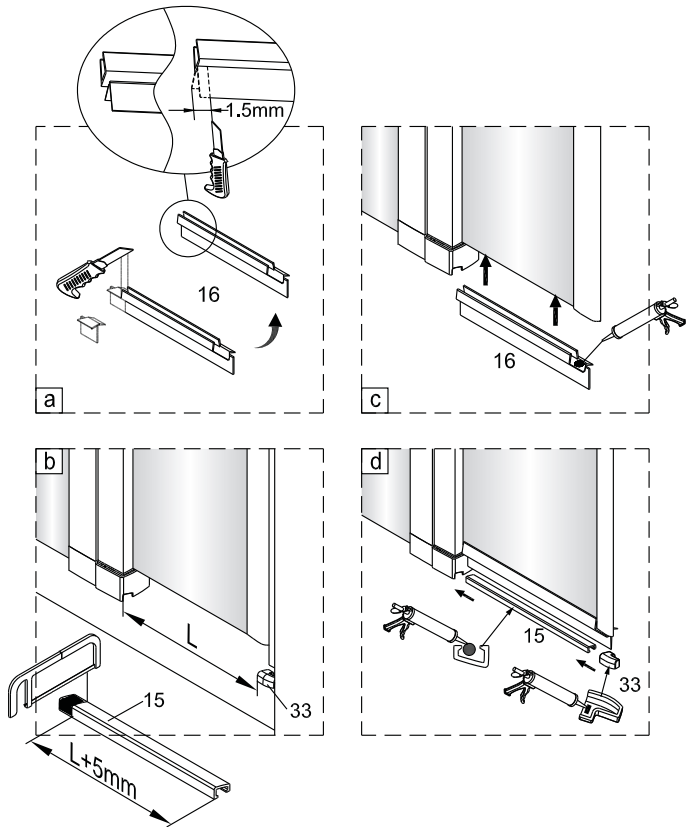
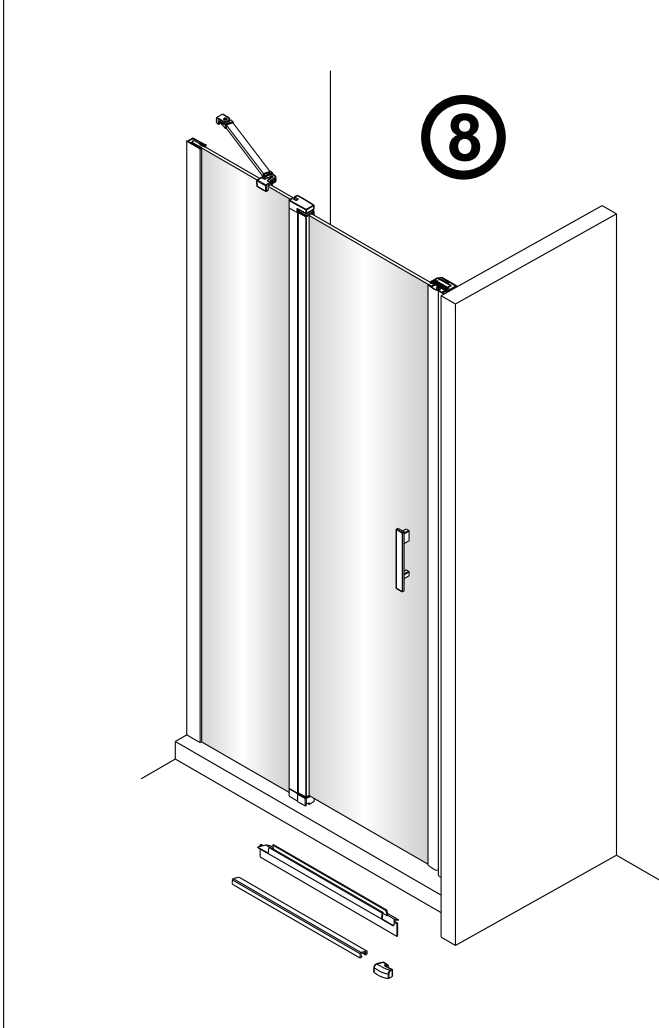
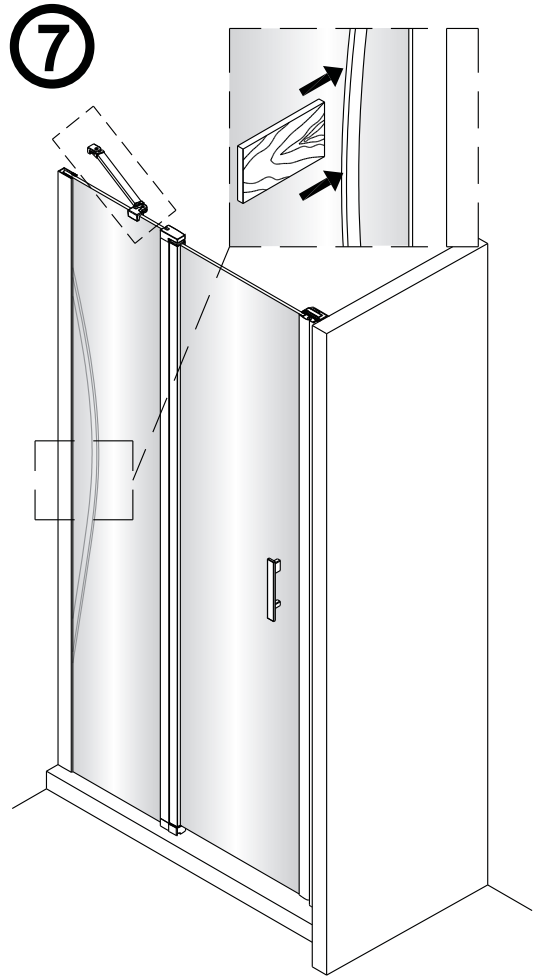
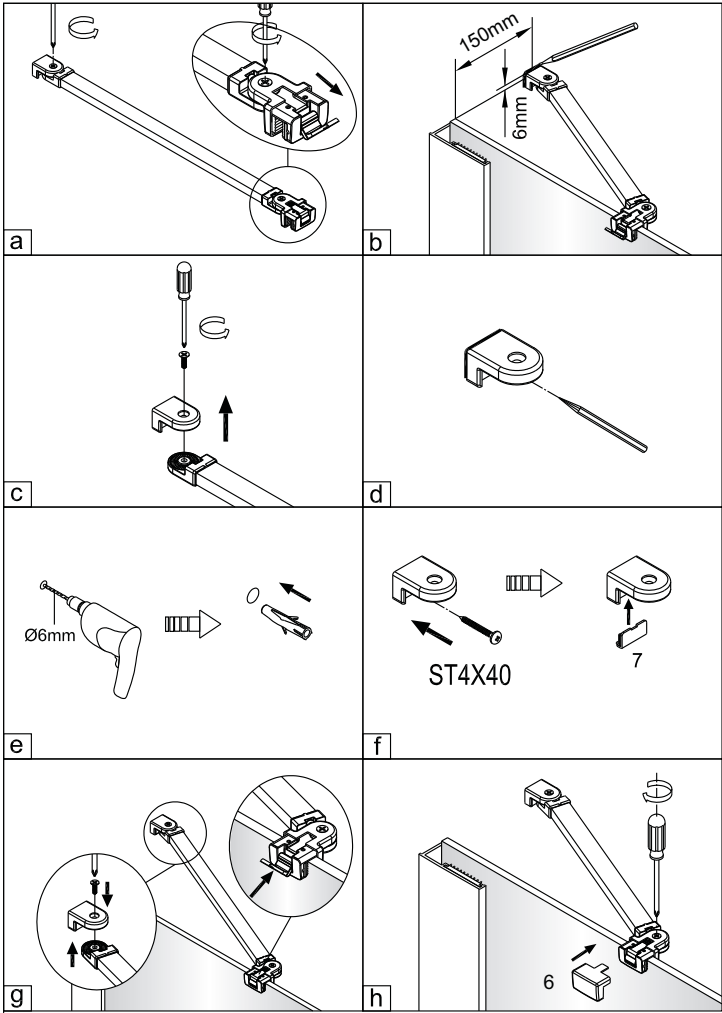


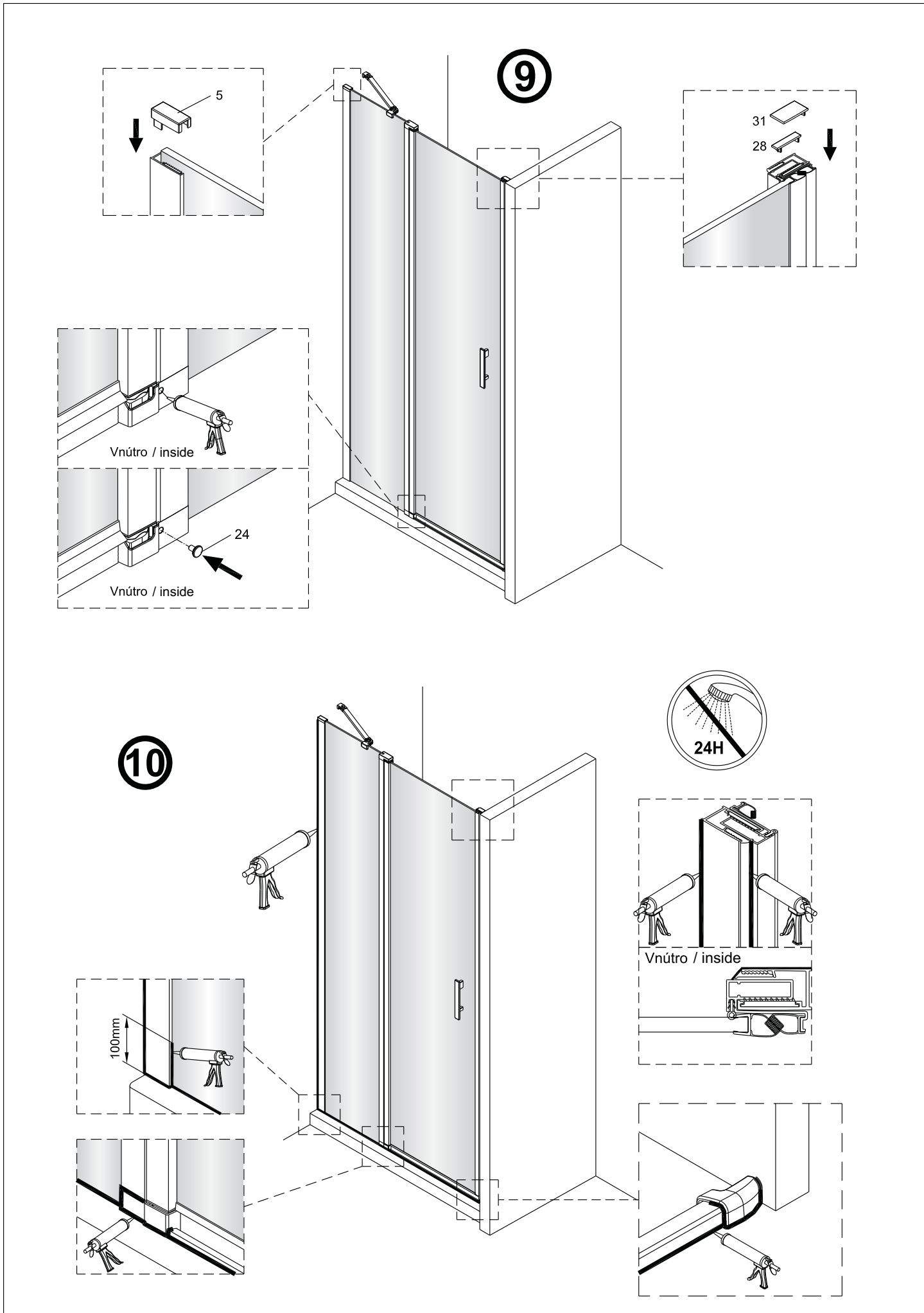
5

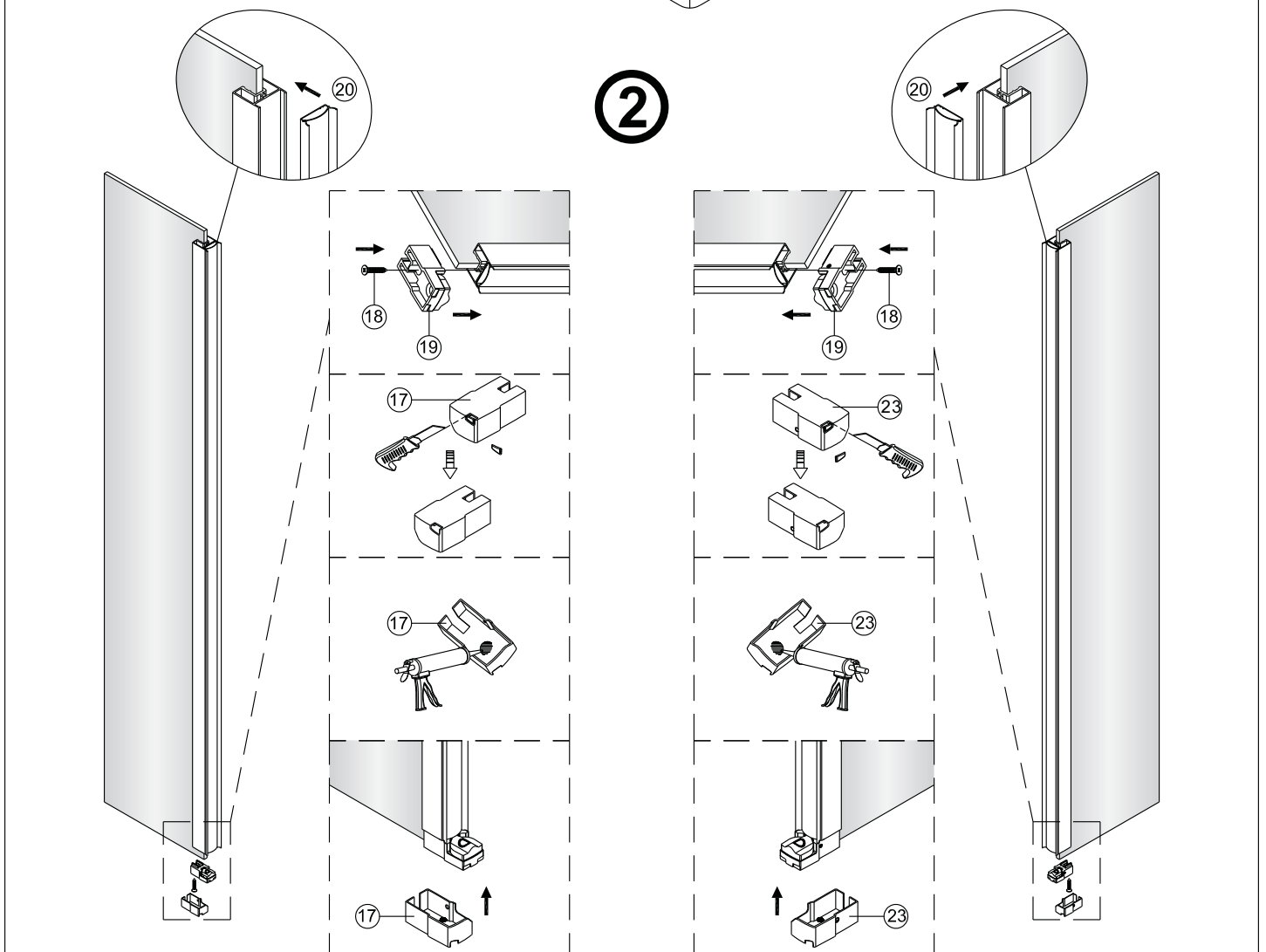
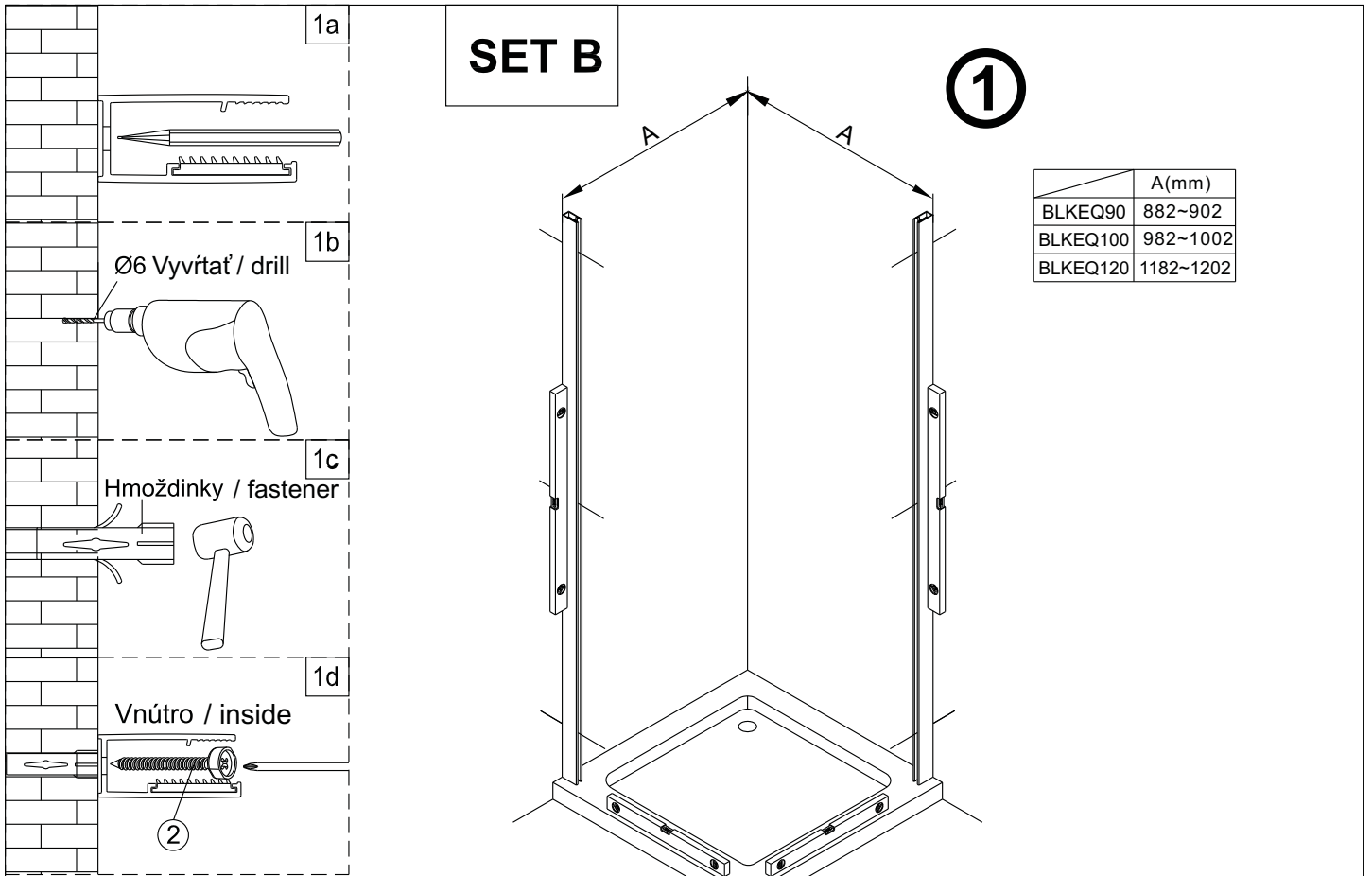


6

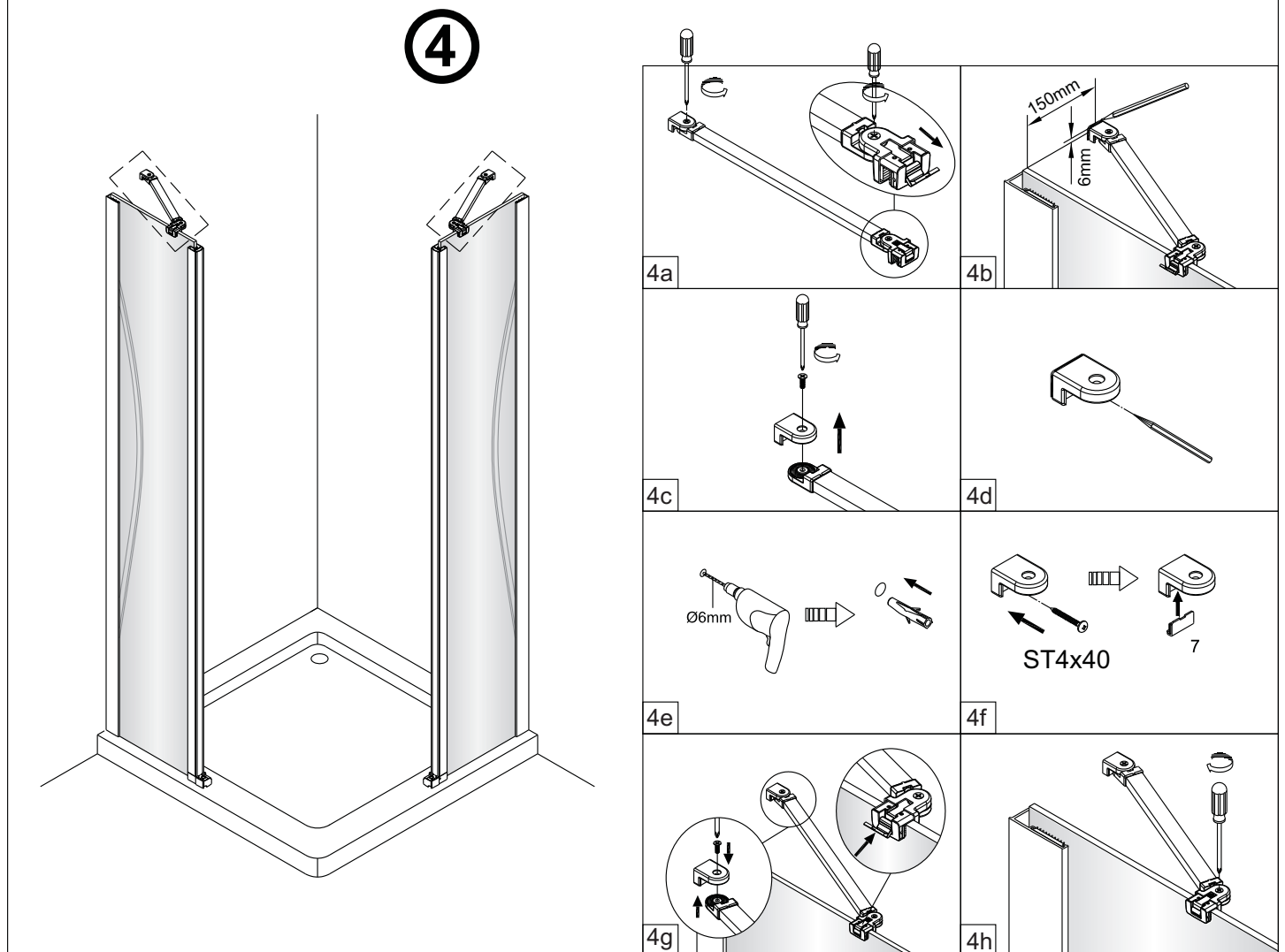
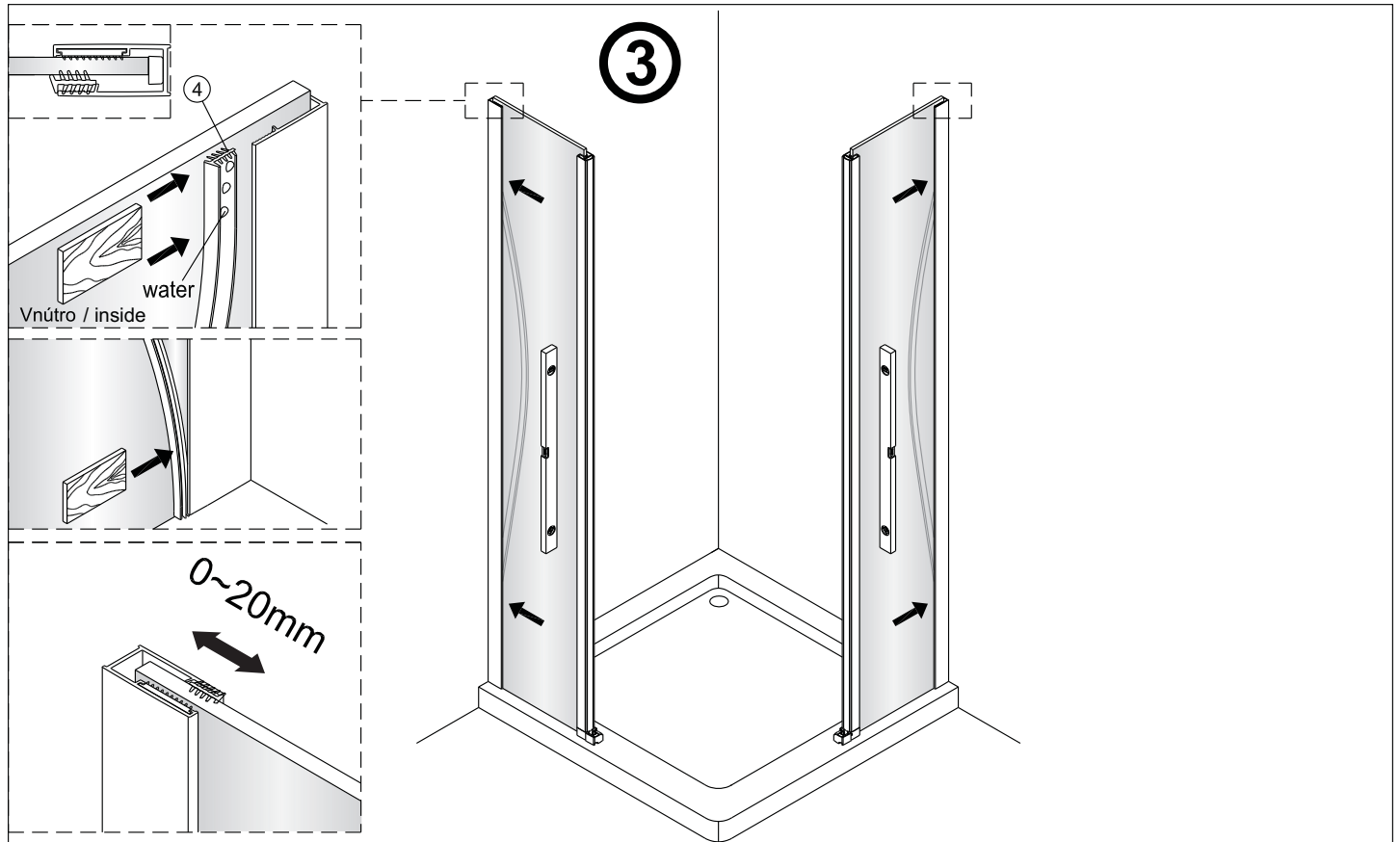




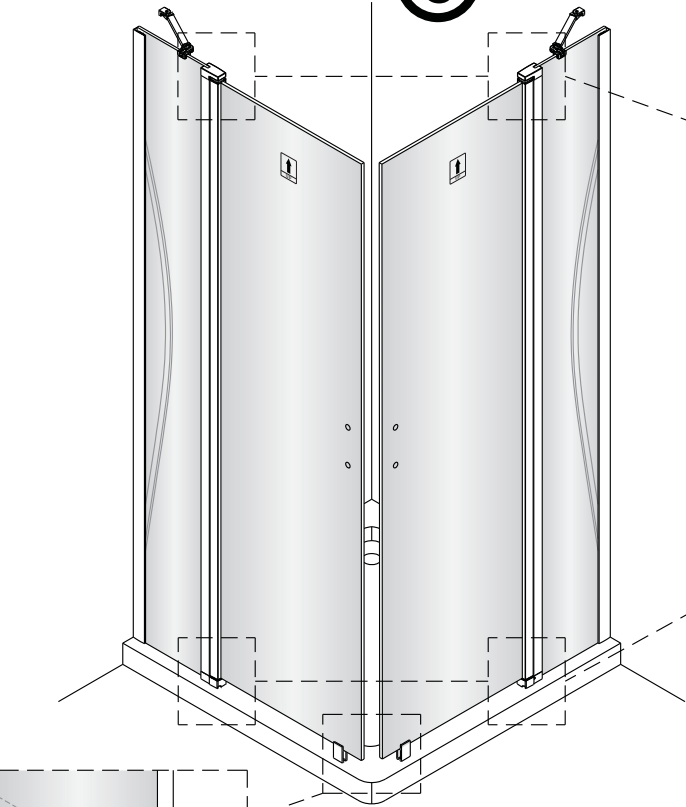




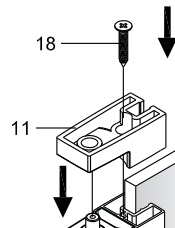




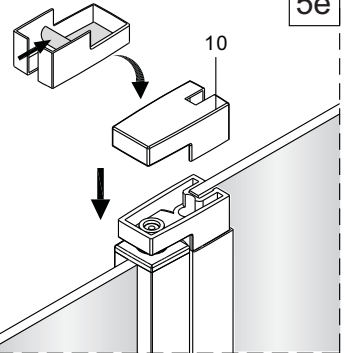
5



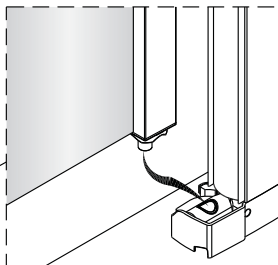
5d



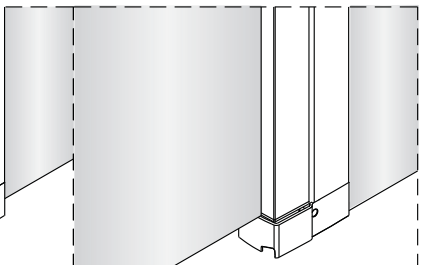
5e



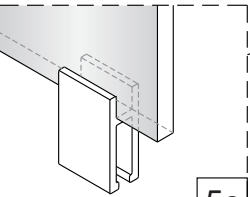
5a



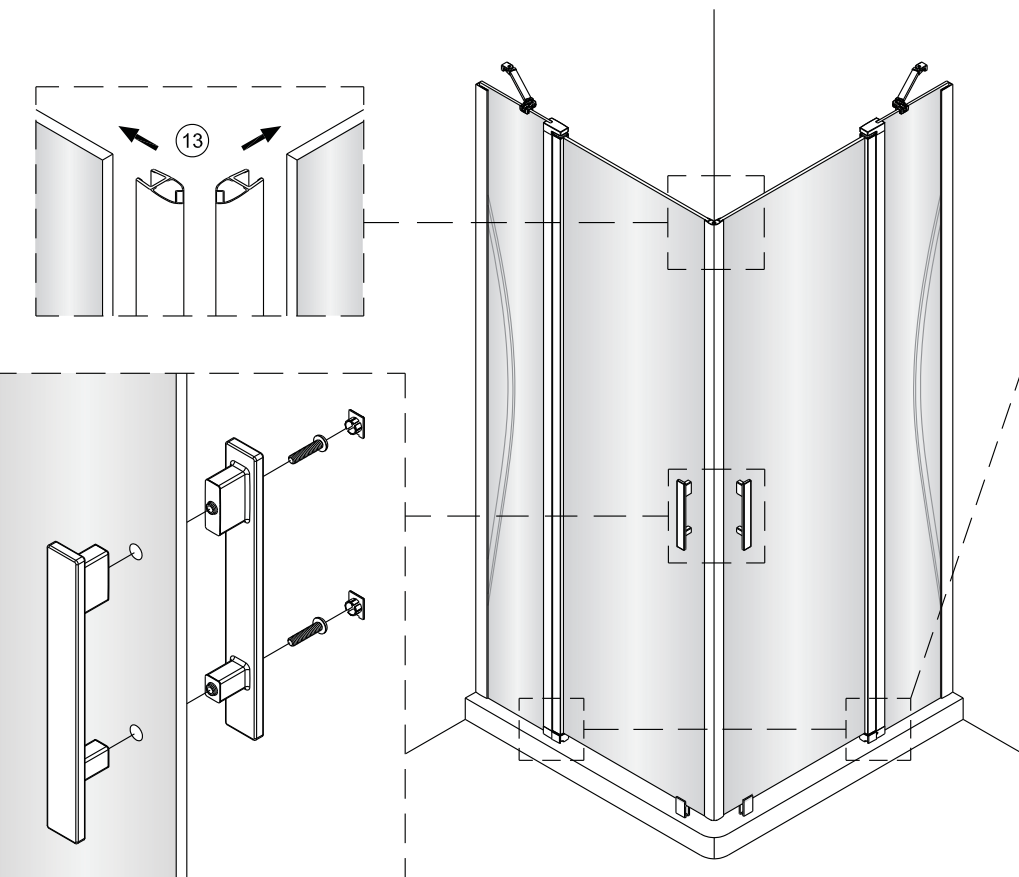
5b



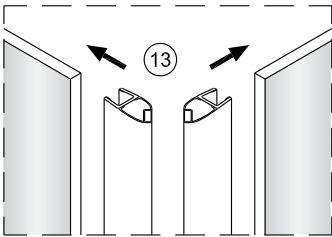
5c



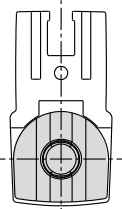
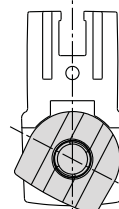
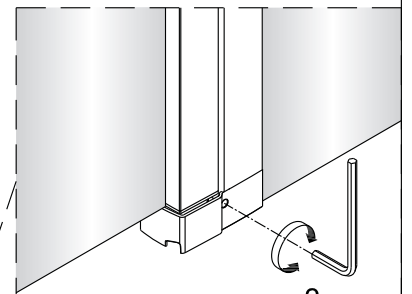
6

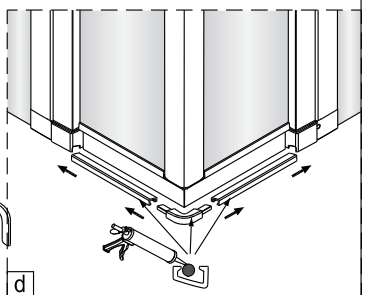
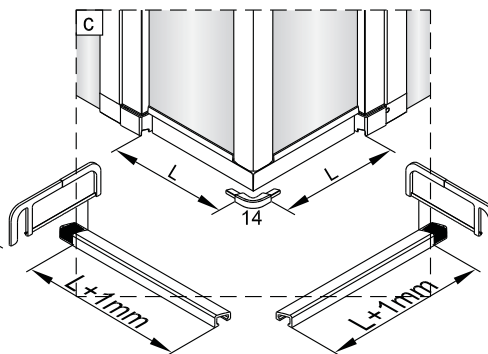
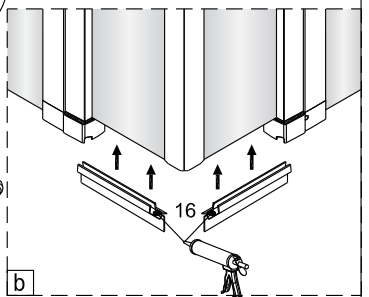
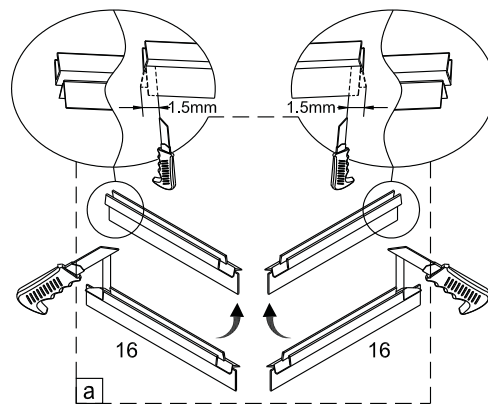
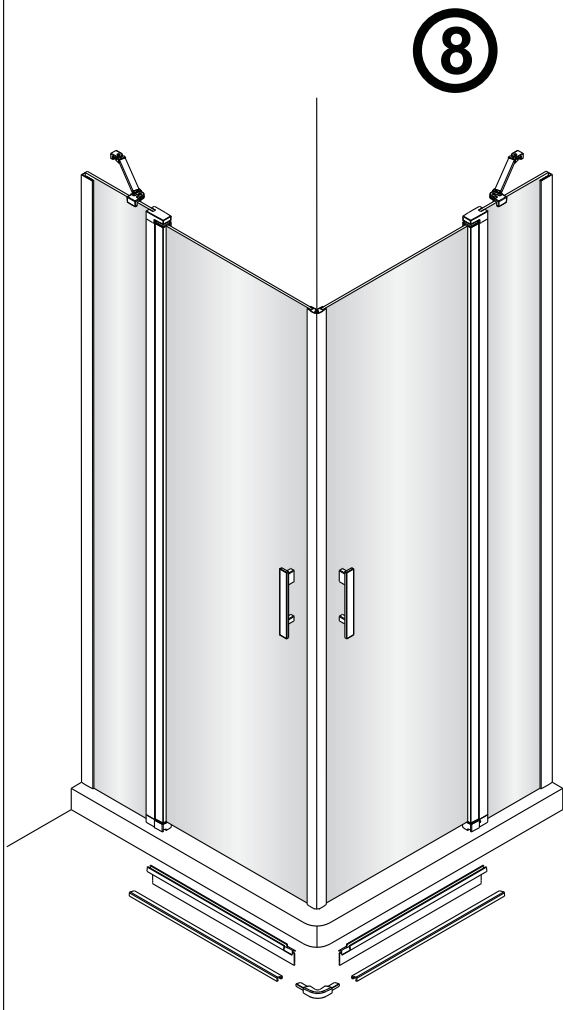
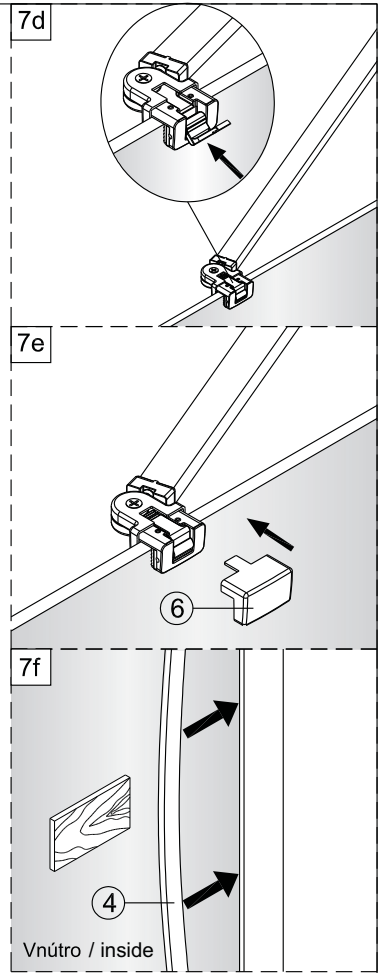
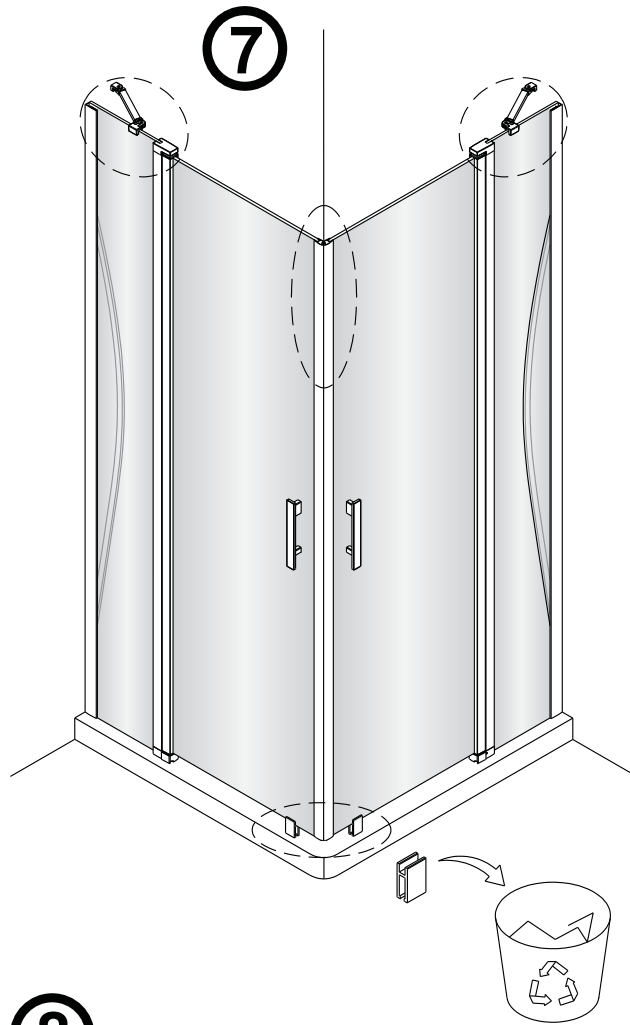
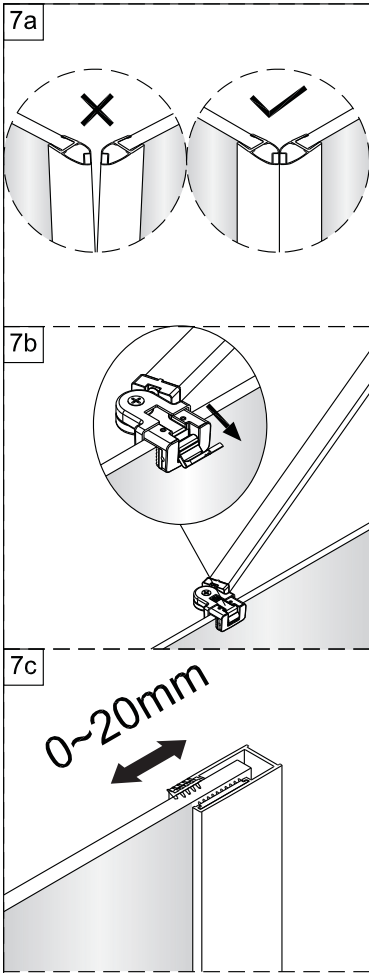


13

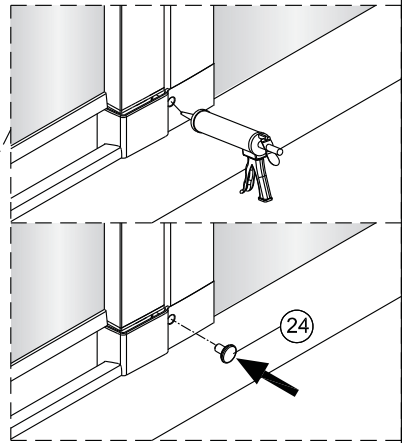
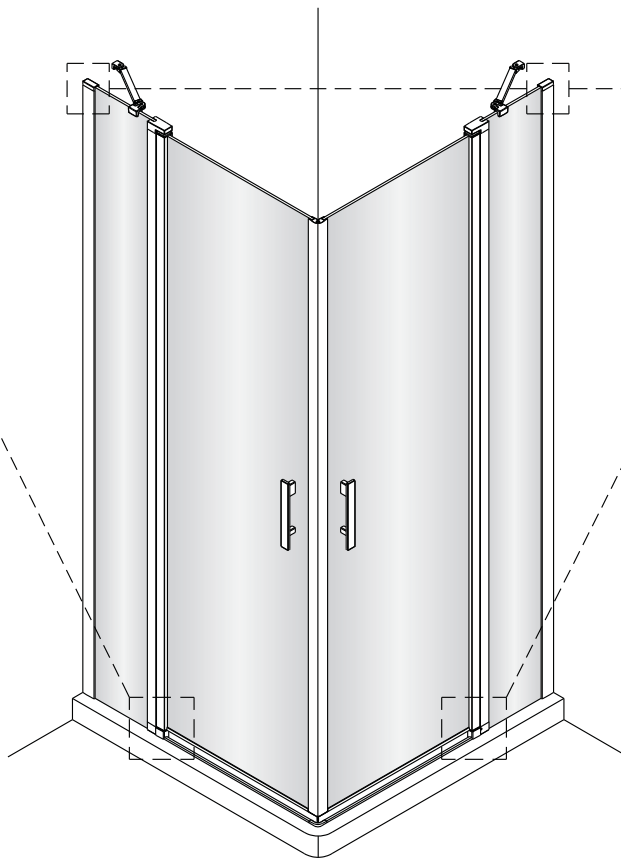
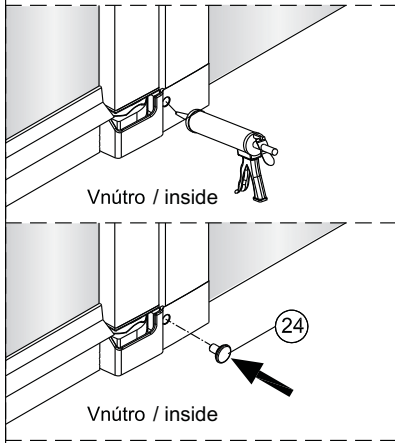


2mm

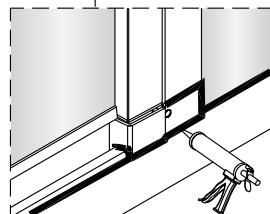
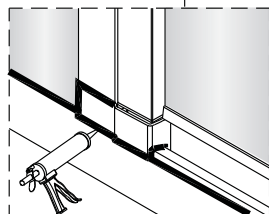
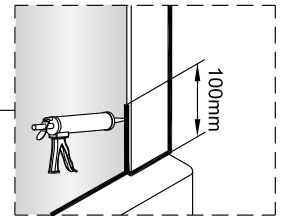
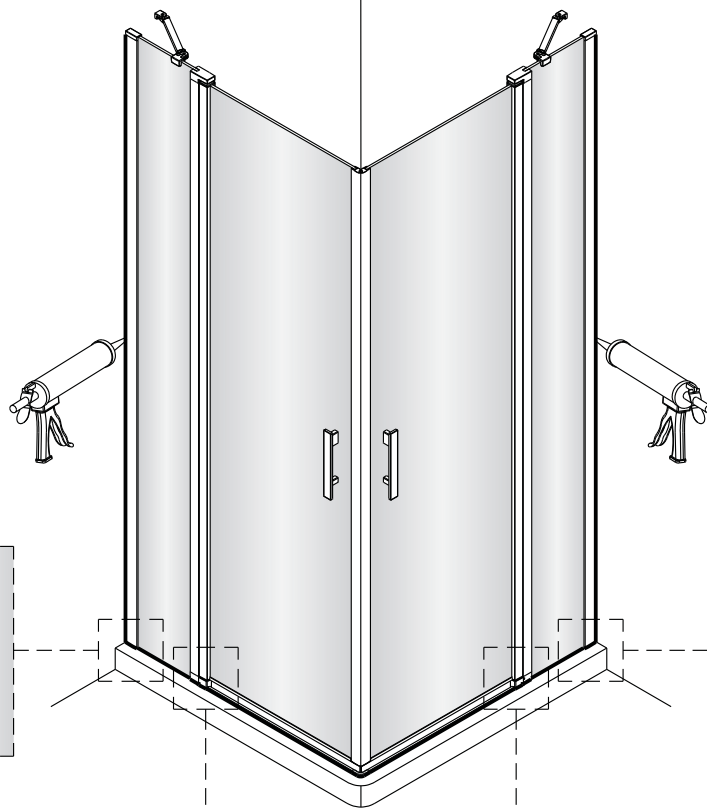
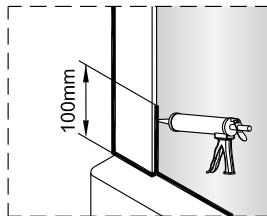




9



10



Sprchovú zástenu 24 h po utesnení nepoužívajte. Potom očistite rám a sklenené časti vyleštite neutrálnym tekutým čističom.

★ Používanie a údržba

1. Pri otváraní a zatváraní dvier nepoužívajte hrubú silu, aby nedošlo k poškodeniu pántov alebo k prasknutiu sklenených častí.
2. Ak sa pri používaní vyskytnú nežiadúce zvuky, premažte pánty silikónovým olejom.
3. Je zakázané používať abrazívne čistiace prostriedky.
4. Pri sprchovaní sa neopierajte o sklenené časti, aby nedošlo k ich poškodeniu, príp. k úrazu.
5. Záruka sa nevzťahuje na chyby vzniknuté neodbornou montážou.
6. Ďalšie podmienky záruky sú špecifikované v záručnom liste, ktorý je dodaný spotrebiteľovi pri predaji výrobku.

Do not use shower enclosure 24 hours after silicone seal. Afterwards, clean the frame and glass parts with neutral liquid cleaner.

★ Usage and maintenance

1. Do not use rough force while opening and closing the doors in order to prevent hinge damage and glass crack.
2. In case of undesirable sounds while using, apply silicone oil on the hinges.
3. It is forbidden to use abrasive cleaners for cleaning.
4. Do not lean on the glass parts while showering in order to prevent damage or injury.
5. Warranty does not cover inadequate mounting.
6. Other warranty terms are included into warranty card, which is a part of the packing.

**Distribútor / BEST SLOVAKIA s.r.o.**  
**Distributor: Bratislavská 117**  
**010 01 Žilina, Slovakia**  
**<http://www.bestline.sk>**

**Vyrobené v Číne / Made in China**